

STALLONATORE IDRAULICO

HYDRAULIC BEAD BREAKERS DÉTALONEURS HYDRAULIQUES

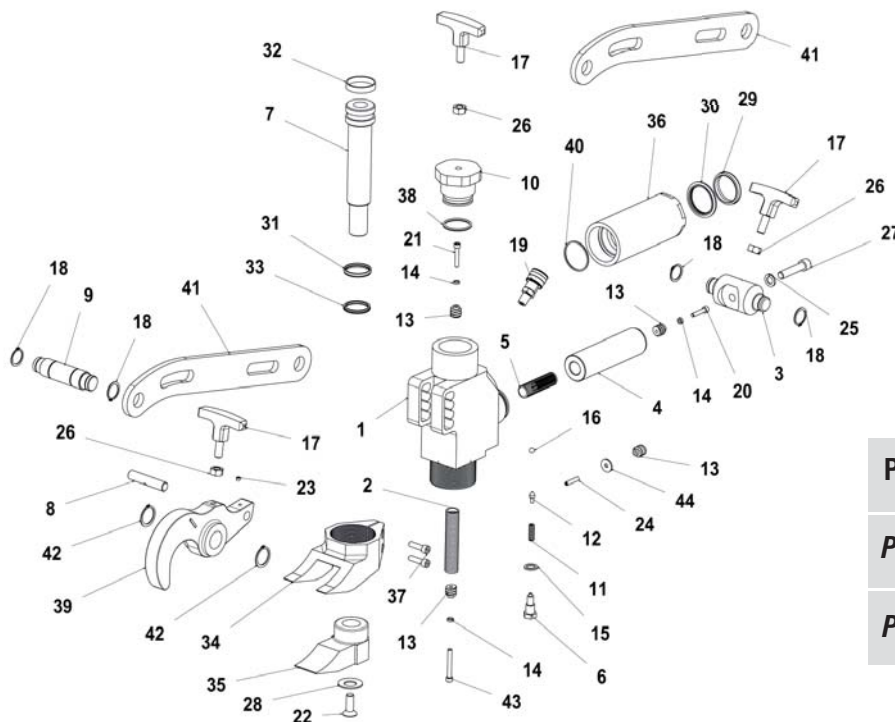
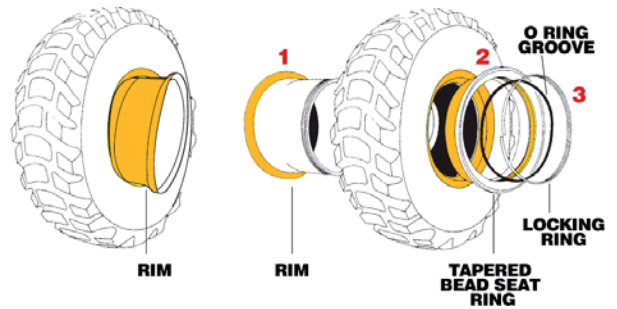


Cod. 254 S kg. 17

Separa il tallone interno ed esterno dei pneumatici OTR. Viene impiegato anche per i cerchi dei caterpillar in 3 pezzi da 25" a 57".

Detaches inside and outside truck and tractor tyre beads from rims. Also for 3-pieces Caterpillar rims from 25" to 57".

Pour détacher intérieur ou extérieur des pneus de camions et de véhicules agricoles. À utiliser aussi pour les jantes de machine de terrassement en 3 pièces de 25" a 57".



POTENZA DI STALLONATURA 11000 KG

POWER OF THE BEAD BREAKER 11000 KG

PUISSANCE DU DÉTALONEUR 11000 KG

Cod. 254 S1

254 S1

Unghia per interni
(254 S - 254 SP)

Claw for rim's inner side
(254 S - 254 SP)

Griffe pour l'intérieur des jantes
(254 S - 254 SP)

