

STALLONATORE IDRAULICO

HYDRAULIC BEAD BREAKERS DÉTALONEURS HYDRAULIQUES

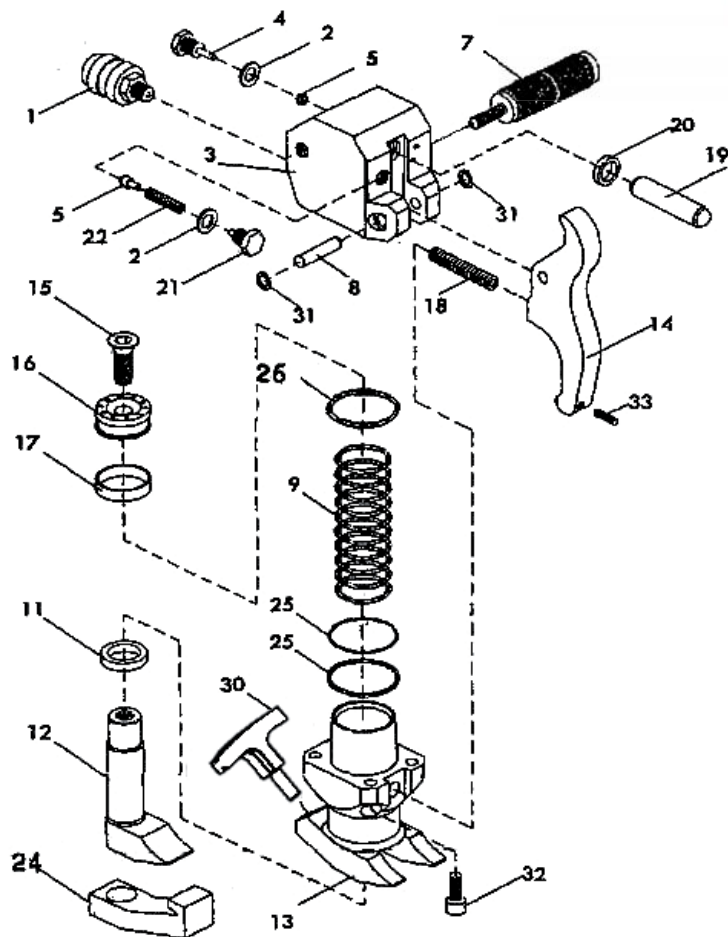
 **253 S**

Cod. 253 S kg.4,8

Separa il tallone interno ed esterno dei pneumatici autocarro e agricolo con prolunga calamitata 2 cm e corsa del pistone 4 cm.

Detaches inside and outside truck and tractor tyre from rims with 2 cm extension with magnet and 4 cm piston stroke.

Pour détacher intérieur ou extérieur des pneus de camions et de véhicules agricoles avec rallonge avec aimant 2 cm et course de piston 4 cm.



POTENZA DI STALLONATURA 6500 KG

POWER OF THE BEAD BREAKER 6500 KG

PUISSANCE DU DÉTALONEUR 6500 KG



**SALVADORI**