

# STALLONATORE IDRAULICO

## HYDRAULIC BEAD BREAKERS DÉTALONEURS HYDRAULIQUES

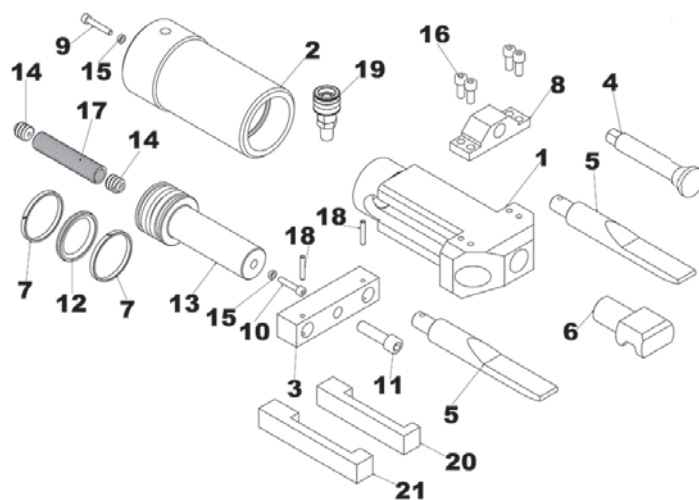
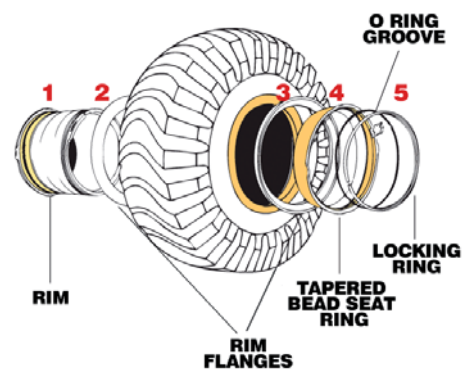
### 255 S (8 cm)

Cod. 255 S kg.8

Stallonatore idraulico MT con forche da 8 cm per tallone interno ed esterno di pneumatici MT da 25" a 51" su cerchi da 5 pezzi.

*Hydraulic EM bead breaker with 8 cm forks for inside and outside bead of EM tyres from 25" to 51" on 5 pieces rims.*

*Détallonneur hydraulique pour pneus GC avec fourches cm 8 pour talon intérieur de pneus GC de 25" à 51" sur jantes à 5 pièces.*

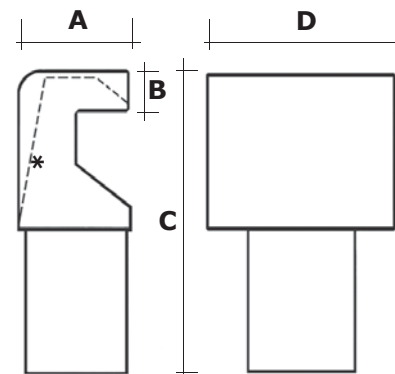


**POTENZA DI STALLONATURA** 19700 KG

**POWER OF THE BEAD BREAKER** 19700 KG

**PUISSANCE DU DÉTALONEUR** 19700 KG

Codice Code	A	B	C	D
255SH9A	30 mm	8 mm	78 mm	43 mm
255SH9B	29 mm	10 mm	78 mm	43 mm
255SH9C	36 mm	10 mm	100 mm	50 mm
255SH9D	30 mm	9 mm	85 mm	37 mm



A



B



C



D



# STALLONATORE IDRAULICO

## HYDRAULIC BEAD BREAKERS DÉTALONEURS HYDRAULIQUES

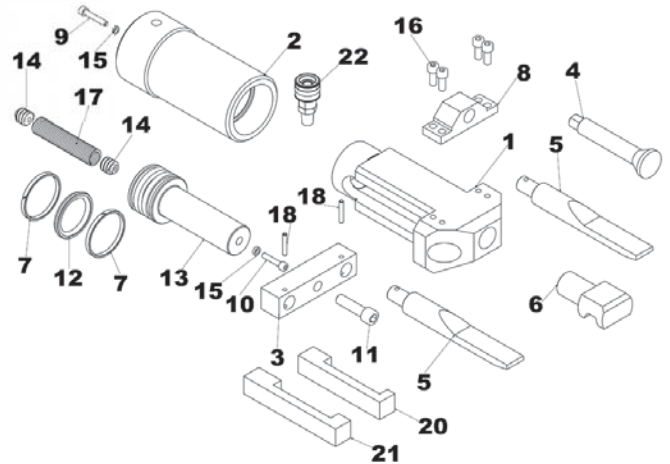
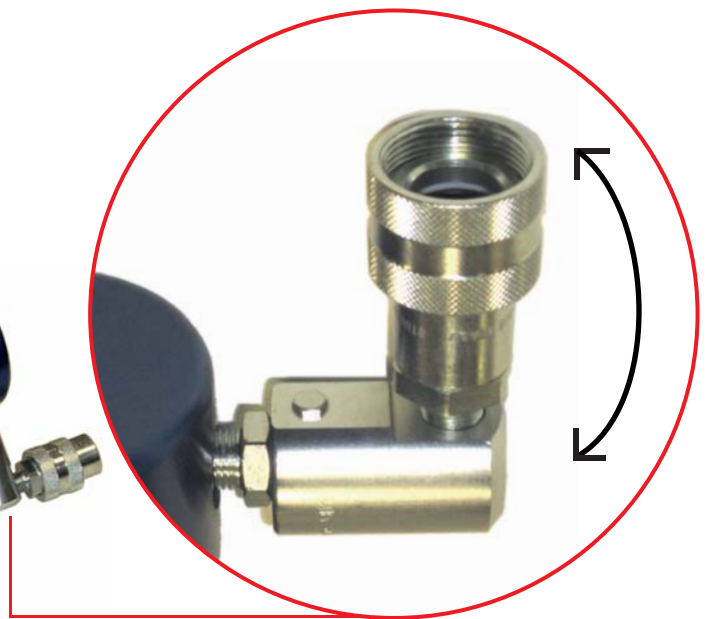
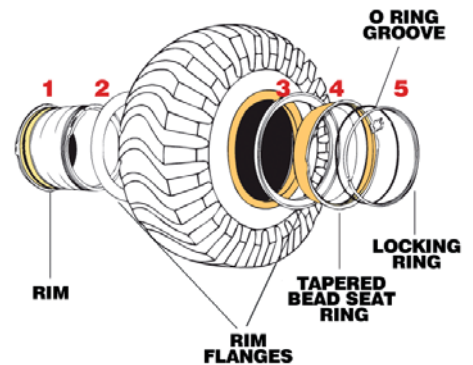
### **255 S (rotabile 8 cm)**

Cod. 255 S kg.8

Stallonatore idraulico MT con forche da 8 cm per tallone interno ed esterno di pneumatici MT da 25" a 51" su cerchi da 5 pezzi.

*Hydraulic EM bead breaker with 8 cm forks for inside and outside bead of EM tyres from 25" to 51" on 5 pieces rims.*

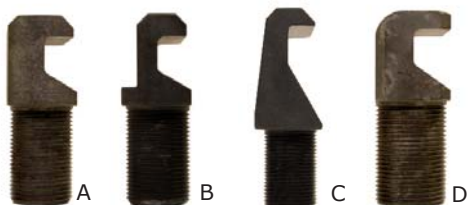
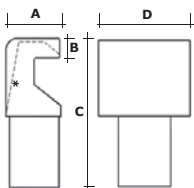
*Détalonneur hydraulique pour pneus GC avec fourches cm 8 pour talon intérieur de pneus GC de 25" à 51" sur jantes à 5 pièces.*



**POTENZA DI STALLONATURA** 19700 KG

**POWER OF THE BEAD BREAKER** 19700 KG

**PUISSANCE DU DÉTALONEUR** 19700 KG



Codice Code	A	B	C	D
<b>255SH9A</b>	30 mm	8 mm	78 mm	43 mm
<b>255SH9B</b>	29 mm	10 mm	78 mm	43 mm
<b>255SH9C</b>	36 mm	10 mm	100 mm	50 mm
<b>255SH9D</b>	30 mm	9 mm	85 mm	37 mm

