

STALLONATORE IDRAULICO

HYDRAULIC BEAD BREAKERS DÉTALONEURS HYDRAULIQUES

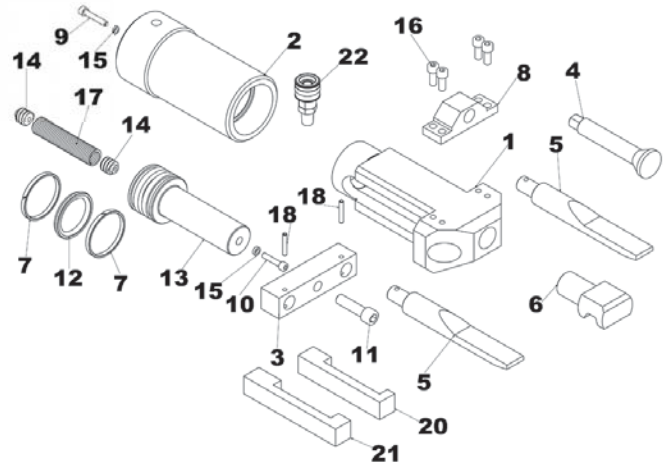
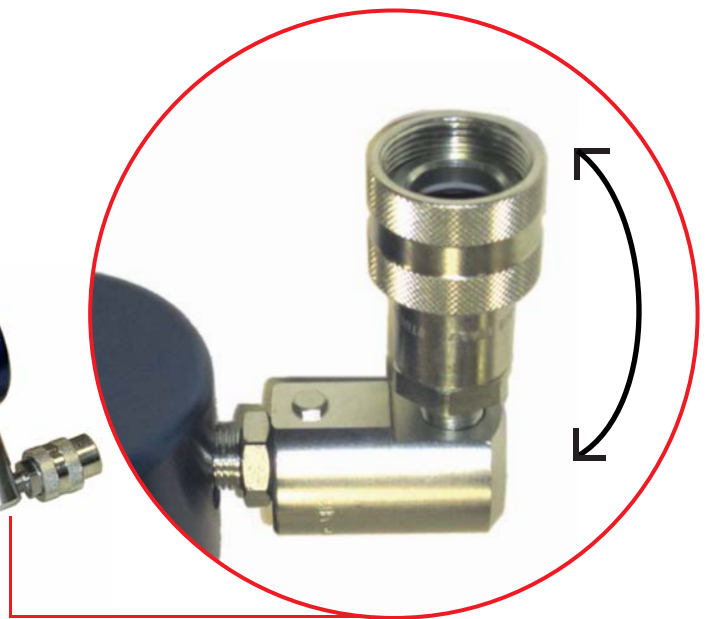
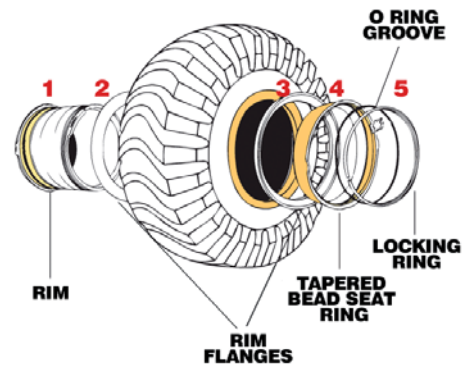
255 S (rotabile 8 cm)

Cod. 255 S kg.8

Stallonatore idraulico MT con forche da 8 cm per tallone interno ed esterno di pneumatici MT da 25" a 51" su cerchi da 5 pezzi.

Hydraulic EM bead breaker with 8 cm forks for inside and outside bead of EM tyres from 25" to 51" on 5 pieces rims.

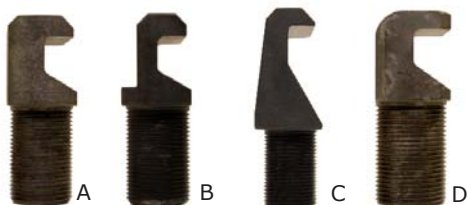
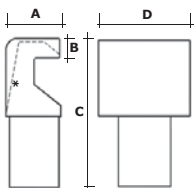
Détalonneur hydraulique pour pneus GC avec fourches cm 8 pour talon intérieur de pneus GC de 25" à 51" sur jantes à 5 pièces.



POTENZA DI STALLONATURA 19700 KG

POWER OF THE BEAD BREAKER 19700 KG

PUISSANCE DU DÉTALONEUR 19700 KG



Codice Code	A	B	C	D
255SH9A	30 mm	8 mm	78 mm	43 mm
255SH9B	29 mm	10 mm	78 mm	43 mm
255SH9C	36 mm	10 mm	100 mm	50 mm
255SH9D	30 mm	9 mm	85 mm	37 mm

