

# LIFT: il sollevatore di pneumatici giganti

## LIFT: forktruck for giant tires

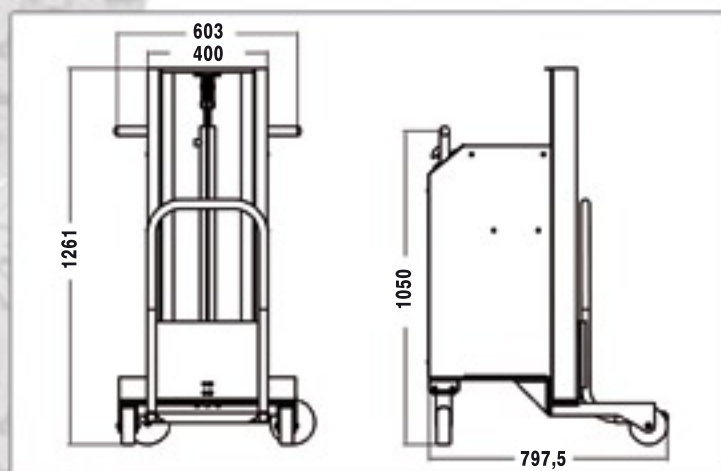
Realizzato per facilitare lo stoccaggio dei pneumatici giganti e ottimizzare gli spazi disponibili. È dotato di regolazione dell'alzata (max 1600 mm) per agevolare il carico e lo scarico degli pneumatici.

**Alimentazione a 12V.**

*Designed to allow easy storage of giant tyres and optimize storage space. Complete with height adjustment (maximum 1600 mm), enables easy tyre loading and unloading.*

**12V supply.**

**Carica batteria  
Battery charger**



**SALVADORI**